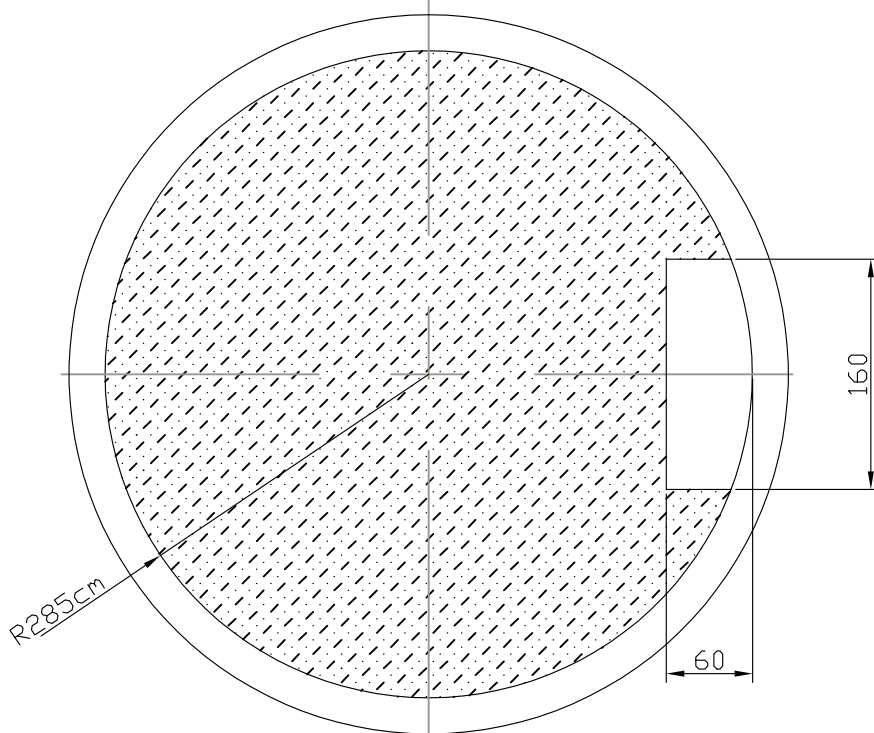
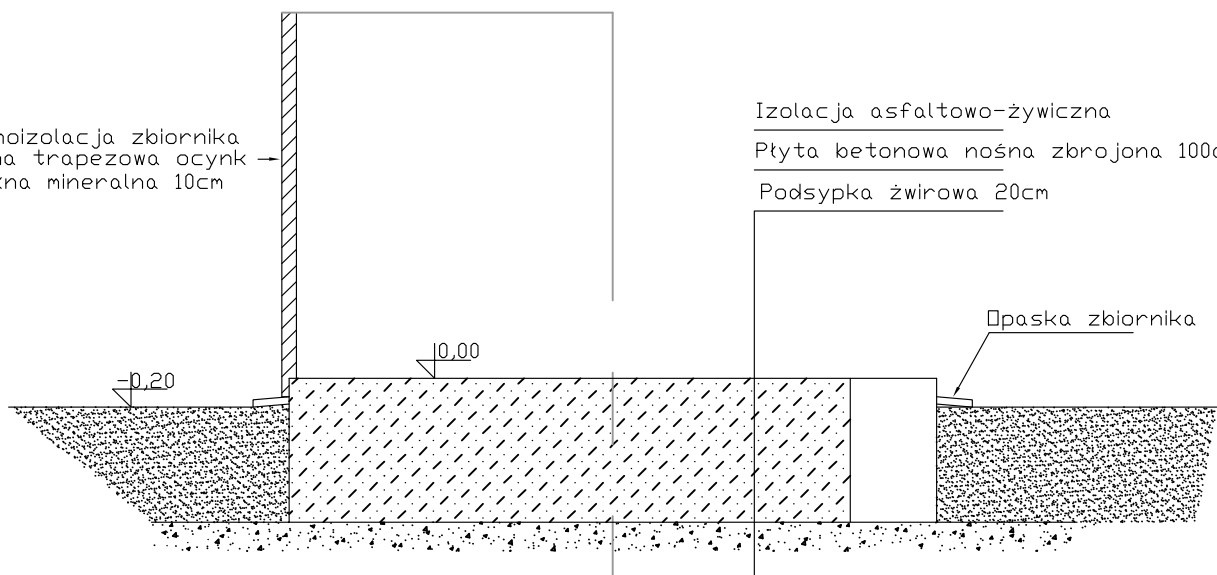


Termoizolacja zbiornika
 Blacha trapezowa ocynk
 Wełna mineralna 10cm

Izolacja asfaltowo-żywiczna
 Płyta betonowa nośna zbrojona 100cm
 Podsyпка żwirowa 20cm



WOD-MAX ul. Dworcowa 49, 62-400 Sępca			
Investor:	GMINA BABOSZEWO ul. Warszawska 9a, 08-130 Baboszewo		
Nazwa inwestycji:	Rozbudowa i remont stacji uzdatniania wody w m. Baboszewo dz. nr 278/2		
Projektant:	mgr inż. Dariusz Świątek VKP/0039/P00K/05	PROJEKT BUDOWLANY BRANŻA: OGÓLNOBUDOWLANA WYTYCZNE POD FUNDAMENT ZBIORNIKA	SKALA: 1:100 DATA: 08.2016r.
		RYSUNEK NR K 05	Str.